

Serie 4, Horno, 60 x 60 cm, Acero inoxidable HBA5740S0



A



Accesorios incluidos

1 x Parrilla profesional, 1 x Bandeja universal

Accesorios opcionales

HEZ317000 Bandeja para pizza, diámetro 35 cm, HEZ327000 Piedra Pizza, HEZ531000 :, HEZ531010 :, HEZ532000 :, HEZ532010 Bandeja profunda con antiadherente cerám, HEZ538000 rail telescópico intercambiable en altura, HEZ538200 :, HEZ538S00 :, HEZ634000 Parrilla cromada 455 x 375 x 30 mm, HEZ638000 rail telescópico intercambiable en altura, HEZ638200 Guías telescópicas 2 niveles, HEZ638300 Guías telescópicas 3 niveles, HEZ660050 Accessory, HEZ664000 Parrilla para hornos de vapor, HEZ915003 Fuente asados de cristal con tapa 5,4 l., HEZG0AS00 Cable de conexión 3m

Horno multifunción con recetas automáticas para disfrutar de unos platos perfectos.

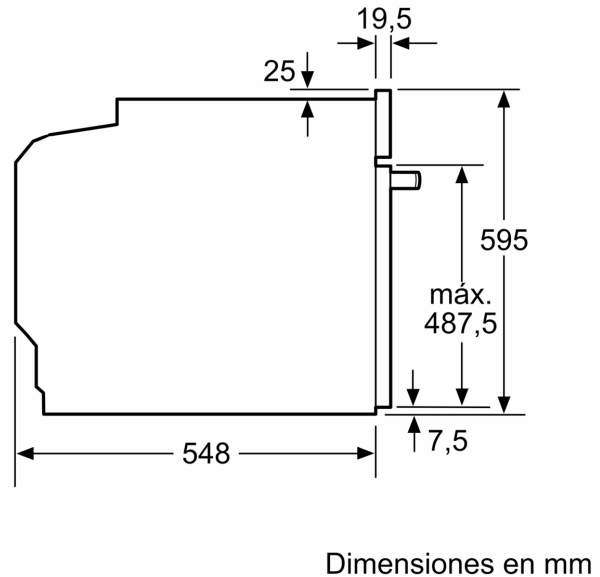
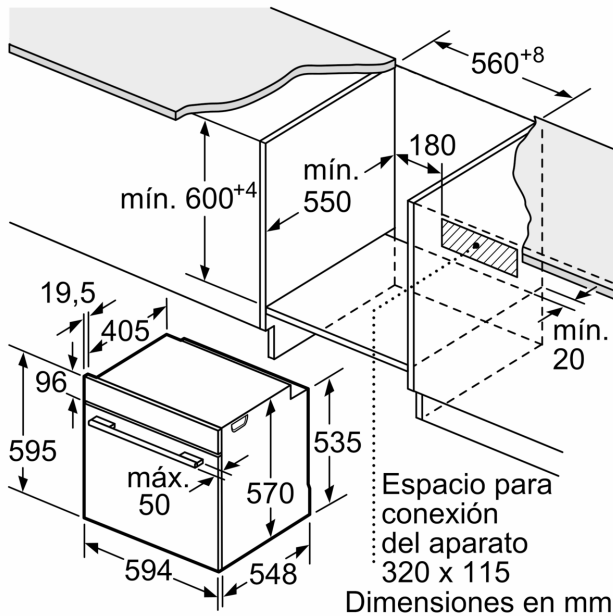
- **Display LED con luz roja y mandos que facilitan el uso del horno así como el acceso a la información necesaria.**
- **Recetas Gourmet: hasta 10 recetas pre-programadas. Selecciona solo el tipo de alimento y peso, y disfruta. Resultados perfectos.**
- **Autolimpieza pirolítica: elige entre los 3 niveles de intensidad, según el grado de suciedad del interior, y olvídate.**
- **Asistente de limpieza con agua: facilita el proceso de limpieza interior de la cavidad del horno.**
- **ClipRails en un nivel: raíles intercambiables en altura. Fácilmente intercambiables.**

Datos técnicos

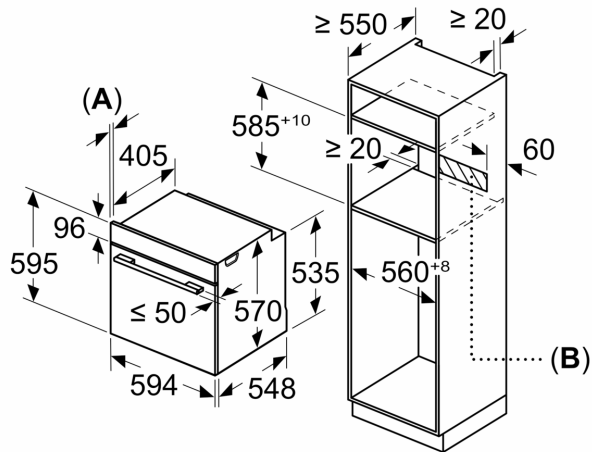
Color del frontal: Acero inoxidable
 Tipo de construcción: Integrable
 Sistema de limpieza: Pirolítico y Asistente de limpieza con agua
 Dimensiones de instalación necesarias (H x W x D): 585-595 x 560-568 x 550 mm
 Dimensiones (Alto x Ancho x Fondo): 595 x 594 x 548 mm
 Medidas del producto embalado: 675 x 690 x 660 mm
 Material del panel de mandos: Metálico
 Material de la puerta: vidrio
 Peso neto: 37.1 kg
 Volumen útil (de la cavidad): 71 l
 Modos de calentamiento: Aire caliente 3D, Aire caliente suave, Calor inferior, Calor superior e inferior, Función pizza, Grill con aire caliente, Grill de amplia superficie
 Material de la cavidad: Otro
 Regulación de temperatura: Electrónica
 Número de luces interiores: 1
 Longitud del cable de alimentación eléctrica: 120.0 cm
 Código EAN: 4242005056637
 Número de cavidades - (2010/30/CE): 1
 Clase de eficiencia energética: A
 Consumo de energía por ciclo convencional (2010/30/EC): 0.99 kWh/cycle
 Energy consumption per cycle forced air convection (2010/30/EC): 81 kWh/cycle
 Índice de eficiencia energética (2010/30/CE): 95.3 %
 Potencia: 3600 W
 Intensidad corriente eléctrica: 16 A
 Tensión: 220-240 V
 Tipo de enchufe: Schuko a tierra
 Accesorios incluidos: ... 1 x Parrilla profesional, 1 x Bandeja universal



Serie 4, Horno, 60 x 60 cm, Acero inoxidable
HBA5740S0



Dimensiones en mm



A: 19,5 mm
B: Espacio para la conexión del aparato
 320 x 115 mm

Montaje con una placa.

